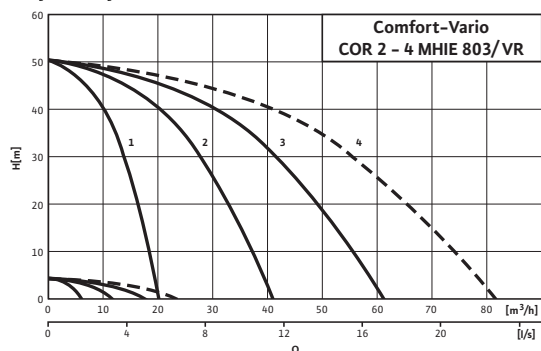


## Лист данных: Wilo-Comfort-Vario COR-2 МНIE 803/VR (3~400 В, 50/60 Гц)

### Характеристики



Указание:

Установки водоснабжения питьевой водой согласно DIN 1988, часть 5 должны быть оснащены резервным насосом.

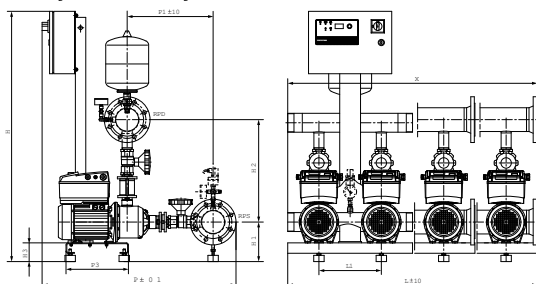
Выбор с резервным насосом по рабочему полю:

- 1
- 2-насосная установка
- 2
- 3-насосная установка
- 3
- 4-насосная установка
- 4

Следует выбирать установку со следующим по размеру насосом

Если резервный насос не используется, номер рабочего поля соответствует количеству насосов, которые требуются для достижения максимальной производительности установки.

### Габаритный чертеж



Приведены примеры установок.

Принадлежности (заказываются отдельно): Опционный комплект WMS для защиты от сухого хода

Поверхность для установки: ровная и горизонтальная

Место установки: сухое, хорошо проветриваемое и защищенное от замерзания

### Допустимая перекачиваемая среда (другие среды по запросу)

Охлаждающая вода	•
Питьевая и бытовая вода	•
Вода для систем пожаротушения (заполненный трубопровод; для незаполненного трубопровода – по запросу*)	•

### Мощность

Частота вращения	$n$	1160 – 3500 об/мин
Макс. температура перекачиваемой жидкости	$T$	50 °C
Температура окружающей среды, макс.	$T$	40 °C
Максимальное рабочее давление	$p_{max}$	10 бар
Входное давление	$p_{max.}$	6 бар
Номинальные внутренние диаметры трубы на стороне всасывания	$RPS$	R 3
Номинальные внутренние диаметры трубы с напорной стороны	$RPD$	R 3
Число секций		3
Количество резервных насосов		1
Кол. рабочих насосов		1

### Мотор

Класс изоляции		F
Степень защиты		IP 54
Подключение к сети		3~400 В, 50/60 Гц
Номинальная мощность мотора	$P_2$	2,20 кВт
Номинальный ток 3~400 В, 50 Гц	$I_N$	5,60 А
Nominal current 3~380 V, 60 Hz	$I$	5,70 А
Nominal current 3~440 V, 60 Hz	$I$	5,50 А
КПД мотора	$\eta_{m 50\%}$	81,0 %
КПД мотора	$\eta_{m 75\%}$	84,0 %
КПД мотора	$\eta_{m 100\%}$	85,5 %

**Лист данных: Wilo-Comfort-Vario COR-2 MHE 803/VR (3~400 В, 50/60 Гц)**

**Материалы**

Корпус насоса	1.4301
Вал насоса	1.4301
Рабочее колесо	1.4301
Статическое уплотнение	EPDM
Mechanical seal	BQ1E3GG

**Данные для заказа**

Изделие	Wilo	
Тип	COR-2 MHE 803/VR	
Арт.-№	2523161	
Вес, прим.	<i>m</i>	102 кг

• = имеется, - = отсутствует

**\* Примечание по стандартам и предписаниям:**

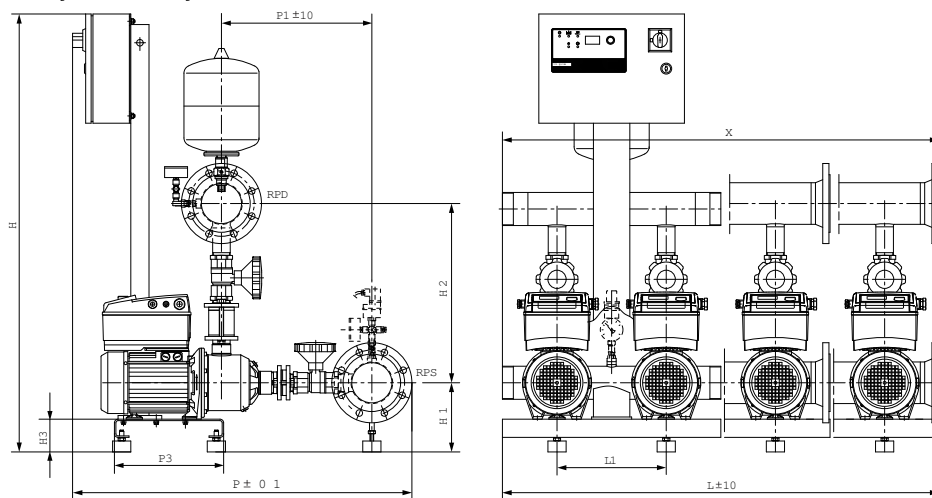
Следовать отдельным предписаниям стандартов DIN 1988 (EN 806) и противопожарной службы!

**Указание по перекачиваемым средам:**

Допустимой перекачиваемой средой является вода, не содержащая абразивных и длинноволокнистых частиц и не оказывающая химического и механического воздействия на применяемые материалы.

## Размеры и габаритные чертежи: Wilo-Comfort-Vario COR-2 MHE 803/VR (3~400 В, 50/60 Гц)

### Габаритный чертеж



Приведены примеры установок.

Принадлежности (заказываются отдельно): Опционный комплект WMS для защиты от сухого хода

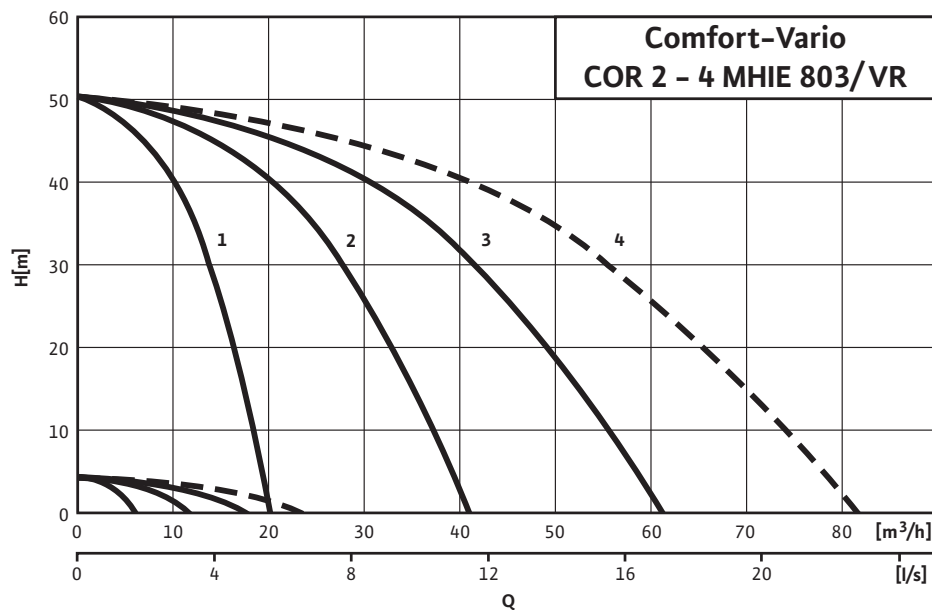
Поверхность для установки: ровная и горизонтальная

Место установки: сухое, хорошо проветриваемое и защищенное от замерзания

Количество резервных насосов	1	
Кол. рабочих насосов	1	
Размеры	<i>H</i>	1203 мм
Размеры	<i>H</i> <i>1</i>	180 мм
Размеры	<i>H</i> <i>2</i>	382 мм
Размеры	<i>H</i> <i>3</i>	90 мм
Размеры	<i>L</i>	600 мм
Размеры	<i>L1</i>	300 мм
Размеры	<i>LS</i>	400 мм
Размеры	<i>P</i>	847 мм
Размеры	<i>P1</i>	382 мм
Размеры	<i>P3</i>	300 мм
Номинальные внутренние диаметры трубы с напорной стороны	<i>RP</i> <i>D</i>	R 3
Номинальные внутренние диаметры трубы на стороне всасывания	<i>RP</i> <i>S</i>	R 3
Размеры	<i>X</i>	600 мм
Вес, прим.	<i>m</i>	102 кг

## Характеристики: Wilo-Comfort-Vario COR-2 MHE 803/VR (3~400 В, 50/60 Гц)

### Характеристики



--- включая резервный насос

Указание:

Установки водоснабжения питьевой водой согласно DIN 1988, часть 5 должны быть оснащены резервным насосом.

Выбор с резервным насосом по рабочему полю:

- 1 \_\_\_\_\_
- 2-насосная установка \_\_\_\_\_
- 2 \_\_\_\_\_
- 3-насосная установка \_\_\_\_\_
- 3 \_\_\_\_\_
- 4-насосная установка \_\_\_\_\_
- 4 \_\_\_\_\_

Следует выбирать установку со следующим по размеру насосом

Если резервный насос не используется, номер рабочего поля соответствует количеству насосов, которые требуются для достижения максимальной производительности установки.

**Данные для заказа: Wilo-Comfort-Vario COR-2 MHE 803/VR (3~400 В, 50/60 Гц)**

Данные для заказа	
Изделие	Wilo
Тип	COR-2 MHE 803/VR
Арт.-№	2523161
Номер EAN	4016322769842
Длина x Ширина x Высота (упаков.)	600мм x 706мм x 1290мм
Минимальное количество для заказа	1
Единица минимального кол-ва для заказа	PCE
Вес (нетто)	102
Длина (нетто)	600
Ширина (нетто)	706
Высота (нетто)	1290
Вес (брутто)	126

## Тексты заявок: Wilo-Comfort-Vario COR-2 MHE 803/VR (3~400 В, 50/60 Гц)

Компактная установка повышения давления согласно стандарту DIN 1988–200 и DIN EN 806–2, для прямого или опосредованного подключения. Состоит из нормальновсасывающих параллельно подключенных горизонтальных высоконапорных центробежных насосов из нержавеющей стали с сухим ротором, при этом каждый насос оснащен собственным частотным преобразователем. Установлена на фундаментной раме в готовом к подключению виде с системой трубопроводов из нержавеющей стали, включая прибор управления со всеми необходимыми измерительными и регулировочными устройствами.

Для полностью автоматического водоснабжения и повышения давления в жилых, офисных и административных зданиях, гостиницах, больницах, торговых комплексах и различных промышленных объектах.

Для перекачивания питьевой и технической воды, охлаждающей воды, воды для пожаротушения (за исключением установок пожаротушения согласно DIN 14462) и других технических нужд, которая ни химически, ни механически не разрушает используемые материалы и не содержит абразивных и длинноволоконистых включений.

### Особенности/преимущества продукции

- Прочная система, соответствующая всем требованиям DIN 1988 (EN 806)
- Допуск WRAS/KTW для всех деталей, находящихся в контакте с перекачиваемой средой (исполнение EPDM)
- Насосы серии MHE в сочетании со стандартными моторами IE2 IEC, а также со встроенным частотным преобразователем с воздушным охлаждением
- Экономия электроэнергии благодаря широкому диапазону регулирования частотного преобразователя от 25 Гц до макс. 60 Гц
- Максимальное качество регулирования и простота в управлении благодаря технологии «красная кнопка»
- Встроенная система распознавания сухого хода с автоматическим отключением при отсутствии воды (принадлежности – комплект WMS) в соответствии с мощностными характеристиками электроники регулирования мотора
- Не зависящее от направления вращения скользящее торцевое уплотнение насосов
- Детали, контактирующие с перекачиваемой средой, устойчивы к воздействию коррозии
- Прибор управления/регулирования VR с расширенными функциями, микропроцессором и ЖК-дисплеем (с фоновой подсветкой) для индикации эксплуатационных параметров, с аналоговыми и цифровыми вводами и выводами для регулирования и соединения одинарных насосов с регулируемой частотой вращения
- Заводская проверка и предварительная установка оптимального рабочего диапазона (включая сертификат о приемке в соответствии с EN10204 – 3.1)

### Оснащение/функции

- Высоконапорные центробежные насосы из нержавеющей стали серии MHE
- Фундаментная рама из электролитически оцинкованной стали с регулируемыми по высоте вибропоглощающими опорами, обеспечивающими изоляцию корпусного шума
- Запорная арматура на стороне всасывания и напорной стороне каждого насоса
- Обратный клапан на напорной стороне каждого насоса
- Мембранный напорный бак 8 л, PN16, с проточным оборудованием, соответствующим стандарту DIN 4807, напорная сторона
- Датчик давления (4 – 20 мА), напорная сторона
- Манометр, напорная сторона
- Автоматическая система управления насосом посредством полностью электронного

**регулятора Vario (VR)** в корпусе из листовой стали, покрытой структурным лаком RAL 7035, класс защиты IP 54, состоящем из внутреннего источника управляющего напряжения, микропроцессора, аналоговых и цифровых модулей вводов и выводов, для управления электронными насосами с ЧП.

### Управление/индикация

- Полностью электронный регулятор Vario (VR) с внутренним источником питания, микропроцессором, аналоговыми и цифровыми вводами и выводами для регулирования и соединения одинарных насосов с регулируемой частотой вращения
- Заводские предварительные установки параметров для упрощения ввода в эксплуатацию
- Настройка заданного значения/эксплуатационных параметров и квитирование сообщений о неисправности посредством технологии «красная кнопка»
- Жидкокристаллический дисплей (с фоновой подсветкой) для индикации эксплуатационных параметров, параметров регулятора, рабочего состояния насосов, фактического давления, сообщений об ошибках и данных памяти
- Светодиоды для индикации состояния установки (эксплуатация/неисправность/отсутствие воды/избыточное давление)
- Запираемый на ключ главный выключатель
- Символьное меню
- Возможность блокировки изменения параметров
- Возможен выбор режима с/без резервного насоса
- Счетчик часов работы каждого насоса

## Тексты заявок: Wilo-Comfort-Vario COR-2 MHE 803/VR (3~400 В, 50/60 Гц)

- Счетчик рабочих часов всей системы
- Счетчик включений/выключений сети на каждой установке
- Регистратор неисправностей для последних 9 событий

### Регулирование

- Полностью автоматическое управление 1 – 4 частотно регулируемыми насосами посредством сравнения заданных и фактических значений
- Сигнал датчика 4 – 20 мА (с контролем целостности кабеля) для фактических значений регулируемых величин
- Автоматическое, зависимое от нагрузки подключение от 1 до n насос(ов) пиковой нагрузки в зависимости от регулируемых величин давления: постоянное, р-с
- Выключение и включение главных насосов и насосов пиковой нагрузки без скачков давления благодаря адаптивному ПИД-регулятору
- Возможность свободного выбора режима работы насосов (ручной, выкл., автоматический)
- Автоматическая смена насосов:
- Автоматический тестовый режим насоса (функция кратковременного включения насоса), в качестве альтернативы: автоматический тестовый режим насоса (функция кратковременного включения насоса) в режиме ожидания
- Переключатель Н-А (ручной/автоматический режим): ручной режим (аварийный/тестовый режим при неисправности регулятора, частота вращения насоса изменяется настройкой напряжения в цепи управления с помощью потенциометра) и автоматический режим (насос деблокирован для автоматического режима системой управления)

### Контроль

- Вывод фактического значения системы посредством аналогового сигнала 0 – 10 В для обеспечения дополнительной возможности измерения/индикации; 10 В соответствуют конечному значению датчика
- Контроль целостности кабеля на участке датчика
- Защита сетевых кабелей питания насоса линейным автоматом защиты (не для варианта исполнения без блока питания)
- Автоматическое переключение рабочего насоса на резервный насос при неисправности
- Контроль максимальных и минимальных значений системы посредством настраиваемых предельных значений
- Проверка нулевой подачи для отключения установки, если не происходит водозабор, отключение главного насоса выполняется при  $Q = 0$  с настраиваемым временем задержки выключения
- Защита от сухого хода посредством контакта, например, для поплавкового или манометрического выключателя с настраиваемым временем задержки выключения
- Беспотенциальные контакты для обобщенной сигнализации рабочего состояния (SBM) и обобщенной сигнализации неисправности (SSM), внешнее включение/выключение установки посредством контакта
- Опция: Раздельная сигнализация рабочего состояния/неисправности и сигнализация прекращения подачи воды

### Интерфейсы

- Беспотенциальные контакты для обобщенной сигнализации рабочего состояния и неисправности SBM/SSM
- Защита от сухого хода посредством контакта
- Внешнее включение/выключение посредством контакта для дезактивации автоматического режима установки

### Опциональные принадлежности (установка на заводе-изготовителе или позднее после технического выяснения)

- Преобразователь сигналов 0 – 10 В в сигналы 0 – 20 мА
- Информационная плата для раздельной сигнализации рабочего состояния и неисправности, а также для сигнализация прекращения подачи воды
- Подключение к системам управления зданием согласно VDI 3814
- Опция: Преобразователь сигналов 0/2 – 10 В в сигналы 0/4 – 20 мА

### Рекомендуемые принадлежности (заказываются отдельно)

- Опциональный комплект WMS для защиты от сухого хода
- Гибкие соединительные трубопроводы или компенсаторы
- Приемный резервуар в качестве разделителя систем
- Мембранный напорный бак

### Система шин (опция)

- BACnet, ProfiBus, шина LON, шина CAN, Modbus RTU, веб-сервер (Ethernet), GSM-модем

## Тексты заявок: Wilo-Comfort-Vario COR-2 MHE 803/VR (3~400 В, 50/60 Гц)

Дополнительная информация по запросу

### Применимые стандарты

- Технические правила для установок питьевой воды (TRWI) DIN 1988 (EN806)
- Мембранный напорный бак/расширительные мембранные баки DIN 4807
- EN 50178 – оснащение высокоточных установок электронными эксплуатационными материалами
- EN 60204-1 – электрическое оснащение машин
- EN 60335-1 – техника безопасности электроприборов бытового и тому подобного назначения
- Сочетания коммутационных приборов низкого напряжения EN 60439-1/ 61439-1
- EN 61000-6-2 – ЭМС, помехоустойчивость в промышленных зонах
- ЭМС, создаваемые помехи в жилых зонах, зонах деловой и предпринимательской активности, а также на малых предприятиях, EN 61000-6-3

### Допустимая перекачиваемая среда (другие среды по запросу)

Вода для систем пожаротушения (заполненный трубопровод; для незаполненного трубопровода – по запросу\*): •

### Мощность

Макс. напор: 96 М

Частота вращения: 1160 – 3500 об/мин

Макс. температура перекачиваемой жидкости: 50 °C

Температура окружающей среды, макс.: 40 °C

Стандартное исполнение для рабочего давления: 10 бар

Входное давление: 6 бар

Номинальный внутренний диаметр для подсоединения, с напорной стороны: R 2

Номинальный внутренний диаметр для подсоединения, на стороне всасывания: R 2 – DN 200

Число секций: 3

Количество резервных насосов: 1

Кол. рабочих насосов: 1

### Мотор

Подключение к сети: 3~400 В, 50/60 Гц

Допустимый перепад напряжения:  $\pm 10$  %

Класс изоляции: F

Степень защиты: IP 54

Номинальная мощность мотора: 2,20 кВт

Номинальный ток 3~400 В, 50 Гц: 5,60 А

Nominal current 3~380 V, 60 Hz: 5,70 А

Nominal current 3~440 V, 60 Hz: 5,50 А

КПД мотора: 81,0 %

КПД мотора: 84,0 %

КПД мотора: 85,5 %

### Материалы

Корпус насоса: 1.4301

Вал насоса: 1.4301



**Тексты заявок: Wilo-Comfort-Vario COR-2 MHE 803/VR (3~400 В, 50/60 Гц)**

Рабочее колесо: 1.4301

Статическое уплотнение: EPDM

Mechanical seal: BQ1E3GG

**Данные для заказа**

Вес, прим.: 102 кг

Тип: COR-2 MHE 803/VR

Арт.-№: 2523161

**Схема подключения : Wilo-Comfort-Vario COR-2 MHE 803/VR (3~400 В, 50/60 Гц)**

**Электроподключение**

**3~400 В**

